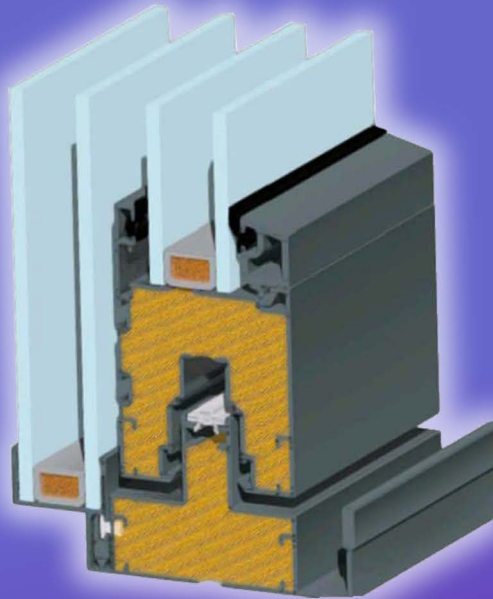


ROYAL GLASS®

TEKNİK CAMLAMA SİSTEMLERİ



$U_w = 1.7$
 W / m^2K

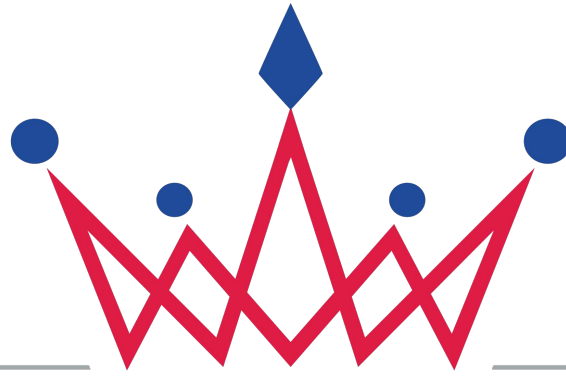


Sürme Sistem Teknik Katalog

Sliding System Technical Catalog



www.ozekin.com.tr



ROYAL GLASS[®]

— TEKNİK CAMLAMA SİSTEMLERİ —

DUNYADA BİR İLK...
THE FIRST IN THE WORLD...

Poliüretan Dolgulu Cam Balkon Profili
Polyurethane Filled Glass Balcony Profile

$$\left[U_w = 1.7 \text{ W/m}^2\text{K} \right]$$

**"Cam Balkon Zarifliğinde, Alüminyum Pencere
Sağlamlığında**

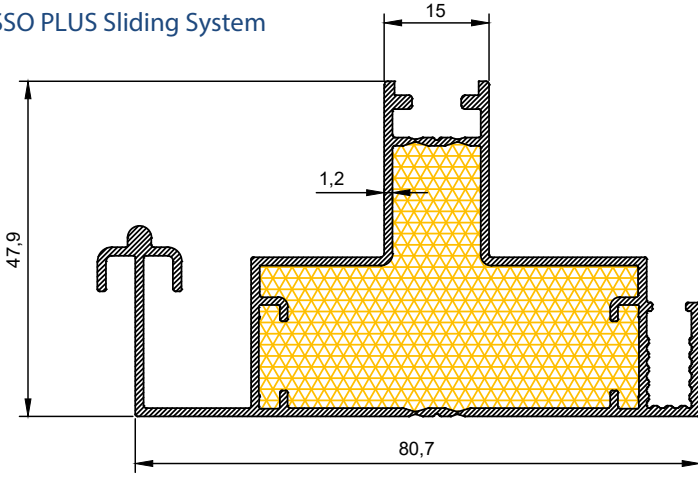
The Elegance of a **Glass Balcony**, The Durability of an
Aluminum Window



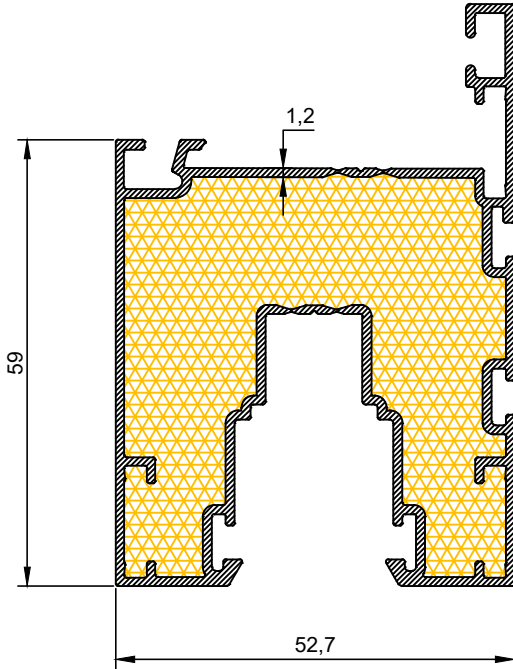
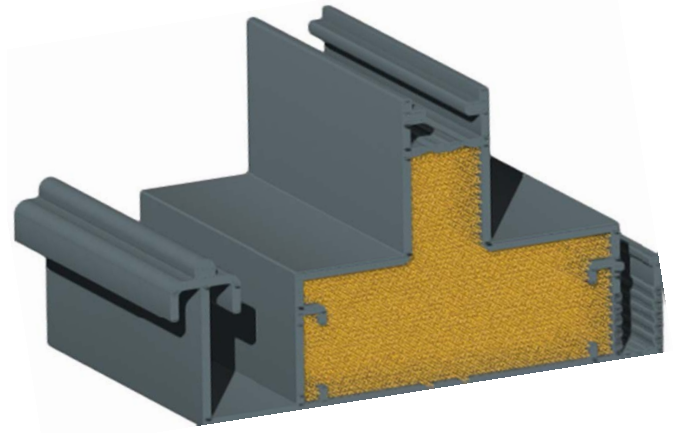
Sürme Teknik Camlama Sistemleri

ASSO PLUS Sürme Sistem

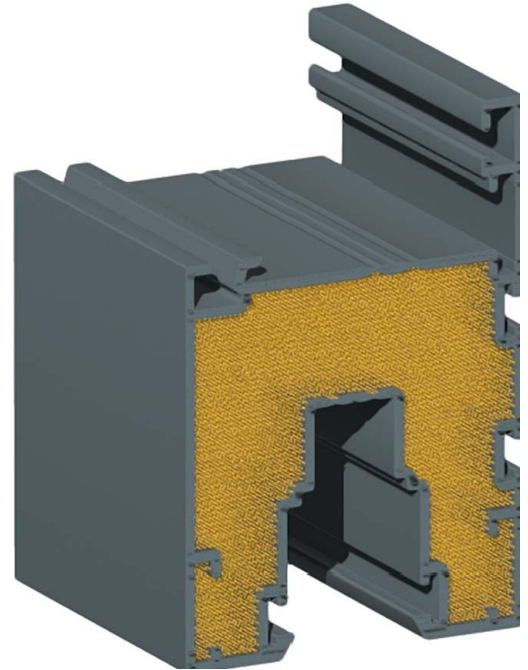
ASSO PLUS Sliding System



FS - 01
1,130 kg/mt
Kasa Profili / Frame Profile

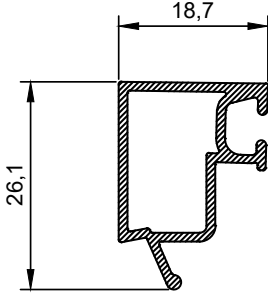


FS - 02
1,344 kg/mt
Kanat Profili / Sash Profile

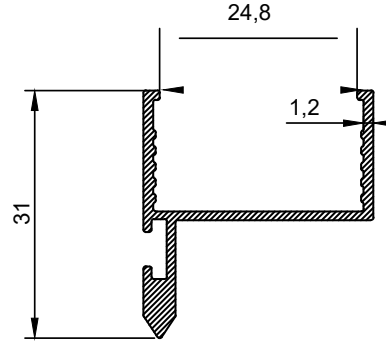


ASSO PLUS Sürme Sistem

ASSO PLUS Sliding System



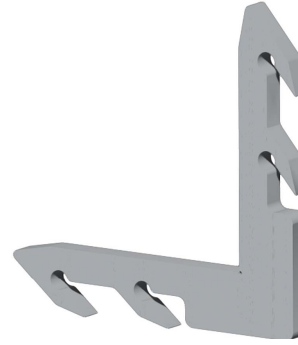
FA - 104
24mm.Cama Göre Çıta
Glazing Bead for 24mm Glass
0,263 kg/m



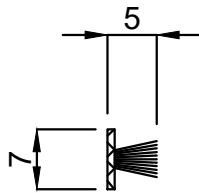
FS - 04
Çift Cam Adaptörü
Double Glass Adapter
0,165 kg/mt



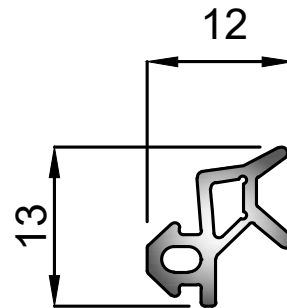
FS-731
8mm Çelik Ray
8 mm Steel Rail



FA-09
Çelik Köşe Bağlantı Sacı Steel
Corner Connection Sheet



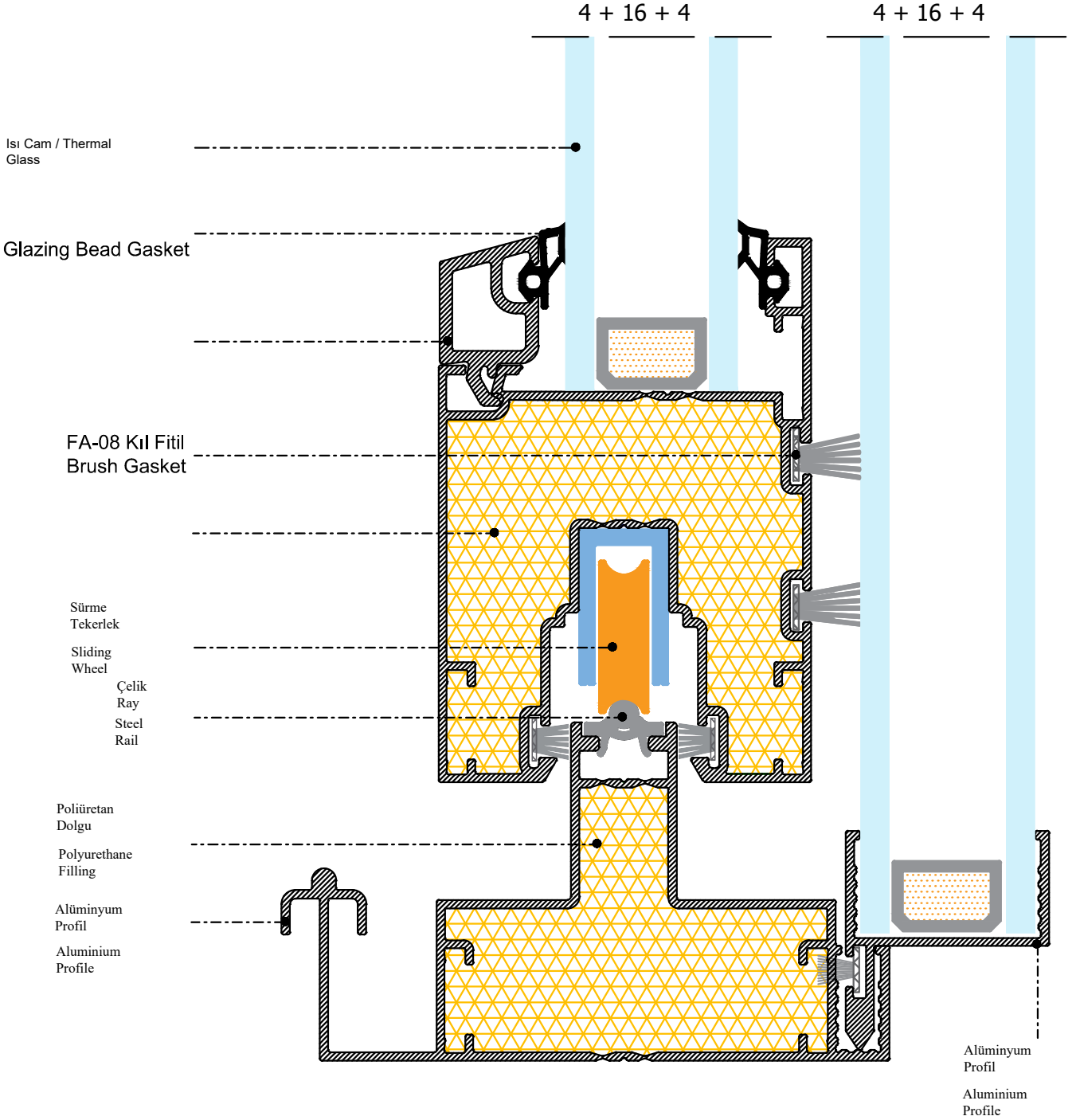
FA-08
67-800 Sürme Sistem Kıl Fitol
67-800 Sliding System Brush Gasget



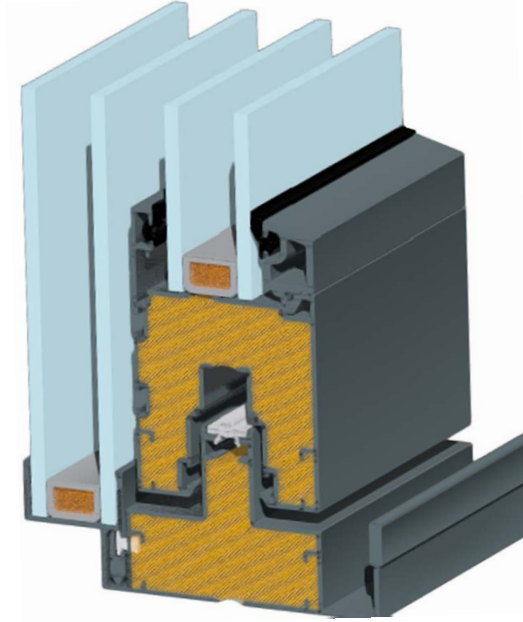
FA-06
Sürme Sistem Kanat Contası
Sliding System Sash Gasket

ASSO PLUS Sürme Sistem

ASSO PLUS Sliding System



Poliüretan Dolgulu ISICAM'lı Sürme Sistem
Polyurethane Filled DOUBLE GLAZED Sliding System



- **Isı Geçirgenlik.....1,7 W/m2k**
- **Thermal Permeability.....1.7 W/m2k**
- **Köşe Bağlantısı: Locked Corner+Argon Kaynak.**
- **Corner Connection: Locked Corner+Argon Welding.**
- **3 Noktadan Kilitleme**
- **3 Zone Locking**
- **Poliüretan Dolgulu Profil**
- **Polyurethane Filled Profile**
- **Takviyesiz Uygulama Yüksekliği 2,80 mt.**
- **Application Height without reinforcement is 2.80 mt.**
- **Cam Arası Jaluzi Uygulama İmkani**
- **Possibility of applying blinds between the windows.**
- **Güneş Işınlarına Karşı 25 yıl Garanti**
- **25 years warranty against sunlight**

TEST PROSEDÜRÜ

1. Hesaplama Metodu

Analiz Raporu
Analysis Report

Isıl Geçirgenlik (U_f , U_w) değerlerinin hesaplanmasında Frame Simulator Pro 5.0 ve Frame Composer Pro 4.0 (Dartwin) yazılımları kullanılmış ve hesaplamalar EN ISO 10077-2 "Kapılar, Pencere ve Panjurların Isıl Performansı: Isıl İletimin Hesaplanması Bölüm 2: Kasalar İçin Sayısal Metot" ve DIN EN ISO 10077-1 "Pencere, Kapı ve Panjurların Isıl Performansı: Isı İletiminin Hesaplanması Bölüm 1: Basitleştirilmiş Metot" standardına göre doğrulanmıştır. Hesaplamaların yapılması için Esat ERDURAK tarafından hazırlanmış olan orijinal çizimler üzerinde teknik düzeltmeler yapılarak onayları alınmış ve çizimler .DXF formatında işlenmiştir.

2. Veriler

Hesaplamaların yapılmasında her analiz raporunda verilen malzeme karakteristik değerleri ve verilen sınır koşulları kullanılmıştır.

TEST SONUÇLARI

ÖZ EKİN PVC KOLLEKTÖR SANAYİ VE TİCARET LİMİTED ŞİRKETİ. tarafından merkezimize detay çizimleri gönderilen "ASSO PLUS Sürme Sistem"^(FF-750 Isı Bariyerli Açılır Sistem) çerçeve kesitleri için EN ISO 10077-2 "Kapılar, Pencere ve Panjurların Isıl Performansı: Isıl İletimin Hesaplanması Bölüm 2: Kasalar İçin Sayısal Metot" standardına göre hesaplanan Isıl Geçirgenlik (U_f) değerleri Tablo 3' te verilmiştir. Pencerenin DIN EN ISO 10077-1 "Pencere, Kapı ve Panjurların Isıl Performansı: Isı İletiminin Hesaplanması Bölüm 1: Basitleştirilmiş Metot" standardına göre hesaplanan Isıl Geçirgenlik (U_w) değeri Tablo 4'te verilmiştir.

Tablo 1. Çerçeve kesitlerinin Isıl Geçirgenlik Değerleri

Profil	Isıl Geçirgenlik, U_f (Hesaplanan W/m^2K)	Isıl Geçirgenlik, U_f (Yuvarlanmış W/m^2K)
Kesit A1	2,0292	2,03
Kesit A2	2,29344	2,29
Kesit A3	1,74805	1,75
Kesit B1	2,39201	2,39
Kesit B2	2,61953	2,62
Kesit C1	2,08720	2,09
Kesit C2	3,10089	3,10
Kesit C3	2,77098	2,77
Kesit D1	1,99480	1,99
Kesit D2	1,98929	1,99

Tablo 2. Pencerenin Isıl Geçirgenlik Değeri

Ürün	Isıl Geçirgenlik, U_w (Hesaplanan W/m^2K)	Isıl Geçirgenlik, U_w (Yuvarlanmış W/m^2K)
ASSO PLUS Sürme Sistem ($U_g = 0,80 W/m^2K$) ^(FF-750 Isı Bariyerli Açılır Sistem)	1,7062	1,71

ESTETİK,
YENİLİKÇİ VE
UZUN ÖMÜRLÜ
ÇÖZÜMLER

AESTHETIC,
INNOVATIVE
AND LONG LASTING
SOLUTIONS



ROYAL GLASS[®]

TEKNİK CAMLAMA SİSTEMLERİ

ASSO *plus*⁺

Sürme Teknik Camlama Sistemleri

2. OSB, HAVAALANI YOLU 4.KM
YE LYURT 44900 MALATYA TÜRK YE

+90 444 0 874



www.royalglass.com.tr

+90 549 712 4441



info@royalglass.com.tr



TS-EN 755-1:2016
TS-EN 12020-1

